

七层滤芯. 一个 滤灌.

41 空气过滤站系列



标准

美国OSHA职业安全与健康协会要求每一个雇主都要为他的雇员提供D级呼吸空气。博莱德41空气过滤站系列产品配有七层滤芯，一氧化碳监控仪，和其他安全防护，符合行业标准。

该过滤站也可以为工具和压缩空气系统提供干燥干净的空气，降低故障和维修费用。

设计

重型的

- 钢结构设计，适用于恶劣的工业环境

大容量

- 一次性滤芯，使用寿命长

重量轻

- 仅10 kg

便携式

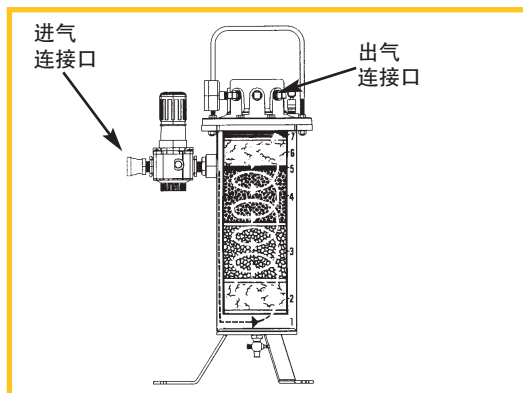
- 可手提，方便移动

可选项

- 2个或6个输出口
- 便携式或固定式

七层滤芯

1. 水分将被汽缸外侧内的凝结空气去除。
2. 颗粒物会被粗梳棉过滤掉。
3. 油分和水分会被活性氧化铝吸附掉。
4. 异味和湿气会被活性炭去除。
5. 微颗粒会被毛毡材料过滤掉。
6. 再经过一次粗梳棉过滤。
7. 在空气送达工人或送风机前，再经过一次毛毡过滤。



Bullard®



技术参数

长管过滤站 产品系列	型号：41A	型号：41P2	型号：41P6	型号：41P6WM	型号：41P2E
最高流量	100 cfm (即 2830 l/min)	75 cfm (即 2120 l/min)	75 cfm (即 2120 l/min)	75 cfm (即 2120 l/min)	75 cfm (即 2120 l/min)
进气连接口	美式 1' 母	美式 1' 母	美式 1' 母	美式 1' 母	美式 3/4' 母(即 19 mm)
出气连接口	美式 1' 母	两个口: 美式 1' 母 和美式 3/8' 母	六个口: 美式 3/8' 母	六个口: 美式 3/8' 母	两个口: 英式 1/8' 母(即 6mm)
减压阀	-	125 psig (即 8.6 bar)	125 psig (即 8.6 bar)	125 psig (即 8.6 bar)	125 psig (即 8.6 bar)
罐体直径	14 cm	14 cm	14 cm	14 cm	14 cm
高度	48 cm	60 cm	64 cm	56 cm	60 cm
重量	8.6 kg	10 kg	10.9 kg	12.7 kg	10 kg

*最高建议压力100 psig (即6.9 bar)

订购指南

产品编码	产品描述	产品编码	产品描述
一氧化碳监控仪和过滤装置 (套装)		替换配件	
COHP41P2	75 CFM (即2120 l/min), 2个出气口	41AF	可替换滤器滤芯
COHP41P6	75 CFM (即2120 l/min), 6个出气口	41P6UPK	41P6的可替换配件, 包括调节器, 安全阀, 压力表
长管空气过滤站		41P2M	41P2 and 41P2E的可替换配件, 包括调节器, 安全阀, 压力表
41A	单个出气口; 不含压力表, 安全阀和减压阀	41PRV	泄压阀, 可用于41P2, 41P2E和41P6/41P6WM过滤装置. 初设在125 psig (8.6 bar)
41P2	2个出气口, 含压力表, 安全阀和减压阀	41RG	压力调节器, 可用于 41P2, 41P2E,和 41P6 过滤装置
41P6	6个出气口, 含压力表, 安全阀和减压阀	41P2R	41P2 调节器
41P6WM	6个出气口, 含压力表, 安全阀和减压阀, 可固定于墙面装置	41EAK	用于41P2E 的欧洲适配器含: (一个) 1" (25 mm) x 3/4" (19 mm) 异径管 (一个) 3/8" (7 mm) x 1/4" (6 mm) 变小管 (两个) 1/4" (6 mm) 英制螺纹适配器
41P2E	2个出气口, 含压力表, 安全阀和减压阀, 配有软管接头配件, 适用于欧洲螺纹连接的适配器		

警告

41空气过滤站系列产品不能够过滤一氧化碳和其他有毒气体。使用长管空气链接装置, 要严格遵守所有相关的安全要求。如若忽视或不恰当使用, 将可能造成严重伤亡。

警告

滤芯必须定期更换, 已达到最好的使用效果。根据用户的使用情况决定滤芯的过滤更换频率。如果使用者在使用过程中已察觉异味, 必须立刻更换滤芯。滤灌需要每天去除水分。(滤灌底部有小活栓) 如若不遵守这些使用要求或忽略现有的安全规章制度或不恰当使用, 都将可能造成严重伤亡。

博莱德严格遵守产品规格。用户对产品的任何改动都可能影响产品的使用效果。该产品介绍仅供简单参考。详细数据, 如产品安装, 使用, 维护, 限制, 应用领域等, 请联系您的博莱德代表, 或电邮**bullardasia@bullard.com**

Bullard
1898 Safety Way
Cynthiana, KY 41031-9303
Toll free: 877-BULLARD
(285-5273) Tel: 859-234-6616
Fax: 859-234-8987
www.bullard.com

Bullard GmbH
Lilienthalstrasse 12 53424
Remagen Germany
phone: +49-2642 999980
fax: +49-2642 9999829
www.bullardextrem.com

Bullard Asia Pacific Pte. Ltd.
701 Sims Drive
LHK #04-03
Singapore 387383
Tel: +65-6745-0556
Fax: +65-6745-5176
www.bullard.com

©2007 Bullard. All rights reserved.

